

Maßgefertigte Pfosten mit oder ohne Halter für Rundstäbe

Montants sur mesure avec ou sans supports pour barres rondes

<input type="checkbox"/> Voranschlag - Devis		<input type="checkbox"/> Auftrag - Commande		LIEFERUNG LIVRAISON	MENGE QUANTITÉ
NAME PRÉNOM	TELEFON TÉLÉPHONE			<input type="checkbox"/> STANDARD Ab 10 Arbeitstagen À partir de 10 jours fériés	Nr. _____
UNTERNEHMEN ENTREPRISE	FAX				
STRASSE, NR. RUE, N°	E-MAIL			<input type="checkbox"/> EXPRESS Ab 3 Arbeitstagen À partir de 3 jours fériés	
PLZ, STADT C.P. VILLE	UST-IDNR TVA				

ANMERKUNGEN - NOTES
OPTIONAL - OPTION

1. MATERIAL UND FINISHS - MATÉRIAU ET FINITION WÄHLEN SIE EIN KÄSTCHEN - SÉLECTIONNEZ UNE CASE

AISI304 (V2A)		AISI316 (V4A)		EISEN - FER			RAL
<input type="checkbox"/> Satiniert Satiné	<input type="checkbox"/> Poliert Brillant	<input type="checkbox"/> Satiniert Satiné	<input type="checkbox"/> Poliert Brillant	<input type="checkbox"/> Roh Brut	<input type="checkbox"/> Verzinkt Galvanisé	<input type="checkbox"/> Verzinkt Galvanisé Peint	_____

FÜLLEN SIE ALLE FELDER AUS - REMPLISSEZ TOUS LES CHAMPS

2. HÖHE - HAUTEUR

H1 _____ H3 _____

H2 _____ Htot _____

3. PFOSTENABMESSUNGEN - DIMENSIONS POTEAUX

Ø 33,7 x 2,0 mm Ø 48,3 x 2,0 mm Anderes - Autre

Ø 42,4 x 2,0 mm 40 x 40 x 2,0 mm _____

4. HANDLAUFTRÄGER - SUPPORT DE MAIN COURANTE WÄHLEN SIE EIN KÄSTCHEN - SÉLECTIONNEZ UNE CASE

<input type="checkbox"/> Fest Fixe	<input type="checkbox"/> Mit Gelenk Articulé	<input type="checkbox"/> Keine Aucun	<input type="checkbox"/> Anderes Autre Art. _____
---------------------------------------	---	---	--

Für die Eckpfosten ist ein 90°-Montageplatte des Handlaufs vorgesehen
Une plaque de main courante à 90° est prévue pour les poteaux d'angle

DIESE FELDER: 5A UND 5B SIND ALTERNATIVEN ZUEINANDER - CES CHAMPS / 5A ET 5B SONT ALTERNATIFS L'UN À L'AUTRE

5A. TRAVERSENHALTER - SUPPORTS POUR BARRES RONDÉS WÄHLEN SIE EIN KÄSTCHEN FÜR JEDES DER 3 FELDER
SÉLECTIONNEZ UNE CASE POUR CHACUN DES 3 CHAMPS

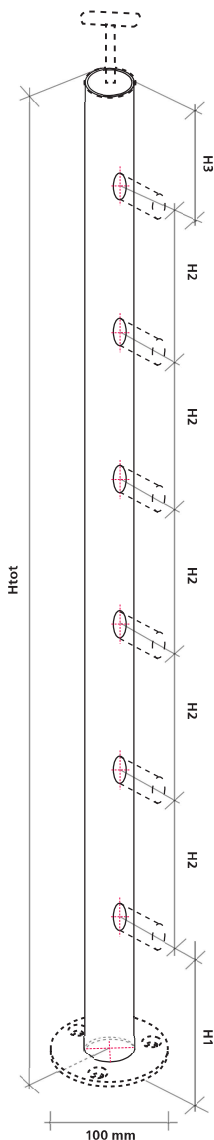
1 Round Bar For Round Bar	2 bar Nr, Reihen Rundstäbe de barres rondes	3 Positionierung - Positionnement				
<input type="checkbox"/> Ø 10 mm <input type="checkbox"/> Ø 12 mm <input type="checkbox"/> Ø 14 mm <input type="checkbox"/> Anderes - Autre Art. _____	<input type="checkbox"/> 5 <input type="checkbox"/> 7 <input type="checkbox"/> 9 <input type="checkbox"/> _____ Anderes - Autre	<input type="checkbox"/> Endstück LI Sackloch Extrémité GAUCHE aveugle	<input type="checkbox"/> Mit Durchgangsbohrung Passant	<input type="checkbox"/> Endstück RE Sackloch Extrémité GAUCHE aveugle	<input type="checkbox"/> 90°	<input type="checkbox"/> A = Mindestwinkel Angle minimum A ≥ 65°

5B. BOHRUNG - TROU WÄHLEN SIE EIN KÄSTCHEN FÜR JEDES DER 3 FELDER
SÉLECTIONNEZ UNE CASE POUR CHACUN DES 3 CHAMPS

1 Glatt - Lisse	Glatt - Filetée	2 Glatt - Lisse	3 Glatt - Lisse
<input type="checkbox"/> Ø 4,2 mm <input type="checkbox"/> Ø 10,2 mm <input type="checkbox"/> Ø 5,2 mm <input type="checkbox"/> Ø 12,2 mm <input type="checkbox"/> Ø 6,2 mm <input type="checkbox"/> Ø 8,2 mm <input type="checkbox"/> Ø 14,2 mm	<input type="checkbox"/> M6 <input type="checkbox"/> M8 <input type="checkbox"/> M10	Nr. Bohrungen pro Pfosten Nb Trous par montant TOT. _____	<input type="checkbox"/> Sackloch Bohrung Trou aveugle <input type="checkbox"/> 90° <input type="checkbox"/> Bohrung 90° Trou 90° <input type="checkbox"/> 180° <input type="checkbox"/> Bohrung 180° Trou 180°

6. VERANKERUNGEN - ANCRAGE WÄHLEN SIE EIN KÄSTCHEN - SÉLECTIONNEZ UNE CASE

Ohne Verankerung Sans ancrage	Bodenverankerung Ancrage au sol		Seitliche Verankerung Ancrage latéral		
<input type="checkbox"/>	<input type="checkbox"/> Ohne Abdeckrosette Sans cache-bride	<input type="checkbox"/> Mit Abdeckrosette Avec cache-bride	<input type="checkbox"/> Flach Plan	<input type="checkbox"/> Außenwinkel Angle ext.	<input type="checkbox"/> Innenwinkel Angle int.
			<input type="checkbox"/>	<input type="checkbox"/>	<input type="checkbox"/>



Maßgefertigte Pfosten mit Halterungen aus Glas

Montants sur mesure avec supports en verre

<input type="checkbox"/> Voranschlag - Devis	<input type="checkbox"/> Auftrag - Commande	LIEFERUNG LIVRAISON	MENGE QUANTITÉ
NAME PRÉNOM	TELEFON TÉLÉPHONE	<input type="checkbox"/> STANDARD Ab 10 Arbeitstagen À partir de 10 jours fériés	Nr. _____
UNTERNEHMEN ENTREPRISE	FAX		
STRASSE, NR. RUE, N°	E-MAIL	<input type="checkbox"/> EXPRESS Ab 3 Arbeitstagen À partir de 3 jours fériés	
PLZ, STADT C.P. VILLE	UST-IDNR TVA		

ANMERKUNGEN - NOTES
OPTIONAL - OPTION

1. MATERIAL UND FINISHS - MATÉRIAU ET FINITION SELECT ONE SQUARE - SÉLECTIONNEZ UNE CASE

AIS304 (V2A)		AIS316 (V4A)		EISEN - FER			RAL
<input type="checkbox"/> Satiniert Satiné	<input type="checkbox"/> Poliert Brillant	<input type="checkbox"/> Satiniert Satiné	<input type="checkbox"/> Poliert Brillant	<input type="checkbox"/> Roh Brut	<input type="checkbox"/> Verzinkt Galvanisé	<input type="checkbox"/> Verzinkt Galvanisé Peint	_____

FÜLLEN SIE ALLE FELDER AUS - REMPLISSEZ TOUS LES CHAMPS WÄHLEN EIN KÄSTCHEN - SÉLECTIONNEZ UNE CASE

2. HÖHE - HAUTEUR

H1 _____ H3 _____




H2 _____ Htot _____

3. PFOSTENABMESSUNGEN - DIMENSIONS POTEAUX

Ø 33,7 x 2,0 mm Ø 48,3 x 2,0 mm Anderes - Autre




Ø 42,4 x 2,0 mm 40 x 40 x 2,0 mm _____

4. HANDLAUFTRÄGER - SUPPORT DE MAIN COURANTE WÄHLEN EIN KÄSTCHEN - SÉLECTIONNEZ UNE CASE



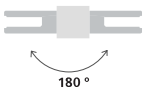
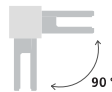

<input type="checkbox"/> Fest Fixe 	<input type="checkbox"/> Mit Gelenk Articulé 	<input type="checkbox"/> Keine Aucun 	<input type="checkbox"/> Anderes Autre Art. _____
--	--	--	--

Für die Eckpfosten ist ein 90°-Montageplatte des Handlaufs vorgesehen
Une plaque de main courante à 90° est prévue pour les poteaux d'angle



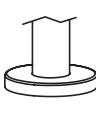
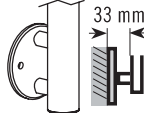
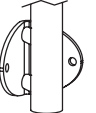
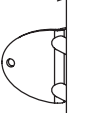
5. HALTERUNGEN FÜR GLAS - SUPPORTS POUR VERRE WÄHLEN SIE EIN KÄSTCHEN FÜR JEDES DER 2 FELDER
SÉLECTIONNEZ UNE CASE POUR CHACUN DES 2 CHAMPS

1	2
<input type="checkbox"/> Round Ronde  <input type="checkbox"/> Quadratisch Carrée  <input type="checkbox"/> Da Vinci  <input type="checkbox"/> Anderes - Autre Art. _____	GLASSTÄRKE - ÉPAISSEUR DU VERRE <input type="checkbox"/> 6 mm <input type="checkbox"/> 9,52 mm <input type="checkbox"/> 12 mm <input type="checkbox"/> 16,76 mm <input type="checkbox"/> 8 mm <input type="checkbox"/> 10 mm <input type="checkbox"/> 12,76 mm <input type="checkbox"/> 17,52 mm <input type="checkbox"/> 8,76 mm <input type="checkbox"/> 10,76 mm <input type="checkbox"/> 13,52 mm <input type="checkbox"/> 21,52 mm <input type="checkbox"/> Anderes - Autre

6. POSITIONIERUNG DER GLASHALTERUNGEN - POSITIONNEMENT DES SUPPORTS VERRE WÄHLEN SIE EIN KÄSTCHEN
SÉLECTIONNEZ UNE CASE

DX  SX   180°  90°  A min. 65°
A = _____

7. VERANKERUNGEN - ANCRAGE WÄHLEN SIE EIN KÄSTCHEN - SÉLECTIONNEZ UNE CASE

Ohne Verankerung Sans ancrage	Bodenverankerung Ancrage au sol		Seitliche Verankerung Ancrage latéral		
	Ohne Abdeckrossette Sans cache-bride 	Mit Abdeckrossette Avec cache-bride 	Flach Plan 	Außenwinkel Angle ext. 	Innenwinkel Angle int. 
<input type="checkbox"/>	<input type="checkbox"/>	<input type="checkbox"/>	<input type="checkbox"/>	<input type="checkbox"/>	<input type="checkbox"/>

